

# MAXPILER

## ИНСТРУКЦИЯ ПОЛЬЗОВАТЕЛЯ

### СНЕГОУБОРЩИК БЕНЗИНОВЫЙ



**MST-4850**  
**MST-4850B**  
**MST-4850C**

## Уважаемый покупатель!

Поздравляем Вас с приобретением снегоуборщика «MAXPILER» . Снегоуборщики «MAXPILER» разработаны опытными инженерами для долгой и надежной службы.

«MAXPILER» - это быстрый и эффективный инструмент для уборки снега. Мы постарались сделать так, чтобы работа со снегоуборщиком была удобной и безопасной. При этом помните - несоблюдение мер техники безопасности из этого руководства может нанести вред вашему здоровью и создать риск для окружающих. Чтобы избежать возможных травм или повреждений оборудования, внимательно ознакомьтесь с руководством по эксплуатации перед началом работы.

При покупке изделия в розничной торговой сети убедитесь в следующем:

- продавец проверил работоспособность и комплектность инструмента;
- поставил печать торгующей организации;
- заполнил гарантийный талон.

### ОПИСАНИЕ ИЗДЕЛИЯ

Снегоуборочная техника **MAXPILER** оснащена мощными зимними двигателями последнего поколения.

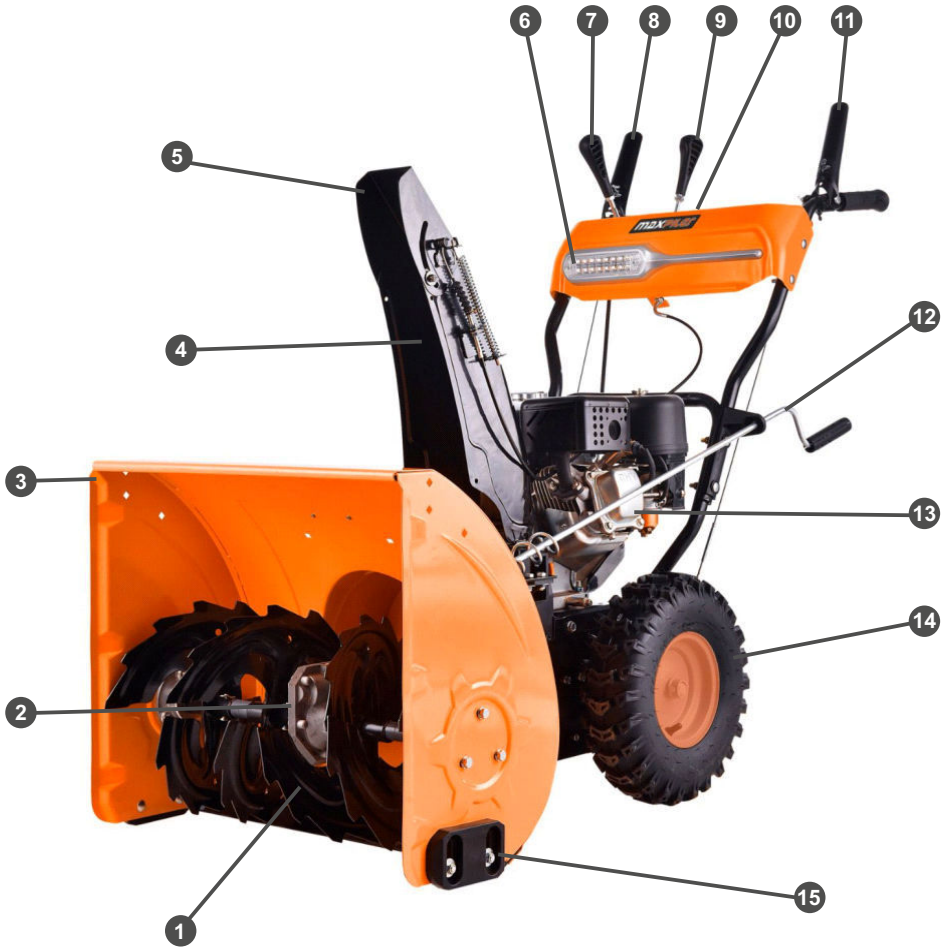
Двигатели имеют следующие особенности:

- Высокая мощность и малый вес двигателя.
- Облегченный запуск до -30 °С
- Увеличенный моторный ресурс.
- Сниженный уровень шума по сравнению с аналогичными двигателями других производителей.
- Низкий расход топлива АИ-92.

### Особенности снегоуборщика **MAXPILER**:

- Быстрая система изменения направления выброса снега до 180°.
- Дальность выброса от 1 до 11 метров.
- Жесткая рамная конструкция.
- Агрессивные шнеки-ледорубы для любого типа снега.
- Колёса и гусеницы высокой проходимости.

## УСТРОЙСТВО СНЕГОУБОРЩИКА



1. Шнек
2. Редуктор
3. Снегозаборочный ковш
4. Желоб выброса снега
5. Дефлектор желоба
6. Фара
7. Рычаг переключения передач
8. Рычаг включения шнека

9. Рычаг управления дефлектором желоба
10. Кнопка включения фары
11. Рычаг включения привода колес
12. Ручка поворота желоба
13. Двигатель
14. Колеса
15. Ограничительный башмак

## **ИНФОРМАЦИЯ ПО БЕЗОПАСНОСТИ**

- Используйте снегоуборщик только по его назначению - для очистки снега с ровных и твердых поверхностей.
- Использование снегоуборочной машины не по назначению может привести к травмированию оператора или повреждению снегоуборочной машины и другого имущества.
- Большинство травм или повреждений имущества от снегоуборочной машины может быть предотвращено при соблюдении указаний всех инструкций, приведенных в настоящем «Руководстве» и нанесенных на саму снегоуборочную машину.
- Типичные виды опасностей указаны ниже наряду со способами защиты оператора и окружающих.

## **ИЗБЕГАЙТЕ ВРАЩАЮЩЕГОСЯ ШНЕКА**

- Шнек снегоуборочной машины может нанести серьезные травмы и даже ампутировать пальцы, руки или ступни ног.
- При работающем двигателе следует находиться в стороне от шнека.
- При необходимости по какой-либо причине убрать снег вокруг снегоуборочной машины всегда следует выключать ее двигатель.
- Если снегоотводящий желоб засорился, то следует остановить двигатель и отсоединить наконечник свечи зажигания. Для очистки снегоотводящего желоба следует использовать пластиковую или деревянную лопатку.
- Никогда не засовывайте руку в снегоотводящий желоб при работающем двигателе, это может привести к серьезной травме.

## **ОЧИСТИТЕ МЕСТО РАБОТЫ**

- Снегоуборочная машина может отбросить камни и другие предметы с силой, достаточной для получения серьезной травмы.
- Перед началом работы со снегоуборочной машиной внимательно осмотрите предназначенную для очистки площадь и очистите ее ото всех предметов, которые могут представлять опасность.
- Никогда не применяйте снегоуборочную машину для уборки снега с гравийной дорожки, так как может произойти подбор и выброс камней. Это может нанести травму окружающим.
- Снегоуборочная машина предназначена для уборки снега. Избегайте попадания под шнек посторонних предметов.

## **ПРОВЕРЬТЕ НАЛИЧИЕ ЗАЩИТНЫХ ЭКРАНОВ**

- Щитки и экраны предназначены для вашей защиты от отбрасываемых предметов и для предотвращения прикосновения к горячим деталям двигателя и движущимся компонентам.
- При работающем двигателе для безопасности вас и окружающих все щитки и экраны должны находиться на своем месте.
- Направьте снегоотводящий желоб так, чтобы отбрасываемый снег не падал в оператора, окружающих, окна и другие предметы.
- Не прикасайтесь к снегоотводящему желобу при работающем двигателе.
- Дети и животные должны быть выведены из места проведения работ во избежание получения травм от летящего мусора и контакта со снегоуборочной машиной.

## **МЕРЫ ПРЕДОСТОРОЖНОСТИ ПРИ ОБРАЩЕНИИ С ТОПЛИВОМ**

- Бензин является легковоспламеняющимся веществом. Пары бензина взрывоопасны.
- После использования снегоуборочной машины дайте двигателю остыть.
- Заправку топливного бака следует производить при неработающем двигателе на открытом воздухе или в хорошо проветриваемых помещениях.
- Запрещается заполнять топливный бак выше отметки максимум.
- Запрещается курить в непосредственной близости от топлива, а также приближаться к топливу с источниками пламени или искр.
- Храните бензин исключительно в специально предназначенных для этого емкостях.
- Выключайте двигатель снегоуборочной машины, если она не используется.
- Если вам нужно по каким-либо причинам отойти от снегоуборочной машины, даже для проверки пространства перед ней, всегда выключайте двигатель.

## **РАБОТА НА УКЛОНАХ**

- Будьте осторожны при смене направления движения снегоуборочной машины во время работы на склоне, это может привести к опрокидыванию.
- Не применяйте снегоуборочную машину для чистки крыш.
- Снегоуборочная машина может перевернуться на крутом склоне, если оставить ее без присмотра, что может привести к травмированию оператора или окружающих. Запрещается эксплуатировать снегоуборочную машину на уклонах более 10°.

## **УСЛОВИЯ ЭКСПЛУАТАЦИИ**

- Не работайте со снегоуборочной машиной при плохой видимости. В условиях плохой видимости существует повышенная вероятность удара о препятствие или травмирования.
- Направьте снегоотводящий желоб так, чтобы отбрасываемый снег не падал в окружающих, окна зданий или автомобили. Не прикасайтесь к снегоотводящему желобу при работающем двигателе.

## **ОБЯЗАННОСТИ ОПЕРАТОРА**

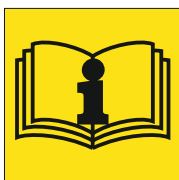
- Оператор или пользователь несет ответственность за несчастные случаи или риск по отношению к другим людям или их собственности.
- Изучить способы быстрой остановки двигателя снегоуборочной машины в экстренных случаях. Изучите назначение и использование всех органов управления снегоуборочной машины.
- Не допускайте к управлению снегоуборочной машиной лиц, не ознакомленных с руководством по эксплуатации.
- Не допускайте детей к работе со снегоуборочной машиной.
- Если при работе снегоуборочной или подметальной машины перед ней неожиданно появляются люди или животные, немедленно отпустите рукоятки включения привода на колеса и шнеки/щетку, чтобы остановить снегоуборочную машину и избежать травмирования вращающимся шнеком.

- Снегоуборщик не предназначен для использования детьми или людьми, находящимися в состоянии алкогольного, наркотического опьянения или под действием лекарственных препаратов.
- Запрещается работать со снегоуборщиком в утомленном или болезненном состоянии, а также в состоянии алкогольного или наркотического опьянения и лицам, не достигшим совершеннолетия.
- При работе со снегоуборочной машиной крепко держите рукоятку и идите, но не бегите.
- Носите подходящую зимнюю обувь, предотвращающую скольжение.
- Регулярно проверяйте бензиновый снегоуборщик на предмет неисправностей и повреждений. При обнаружении повреждений любого рода немедленно прекратите использование снегоуборщика и передайте устройство в ближайший авторизованный сервисный центр на диагностику и ремонт. Любые виды ремонта или обслуживания снегоуборщика, кроме чистки, должны производиться в авторизованном сервисном центре.
- Запрещается вносить изменение в конструкцию устройства. А также использовать не оригинальные запасные части.
- Перед постановкой снегоуборщика в закрытом помещении на хранение дайте двигателю остыть.

## РАСШИФРОВКА НАКЛЕЕК



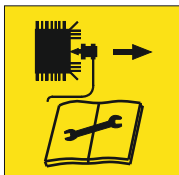
Внимание



Прочитайте руководство перед эксплуатацией



Опасность получения травм движущимися частями снегоуборщика



Обслуживайте снегоуборщик руководствуясь инструкцией



Возможность выброса случайных предметов из зоны забора снега



Соблюдайте дистанция между снегоуборщиком и людьми



Используйте защитные наушники



Не используйте открытый огонь вблизи снегоуборщика

## ПРИНЦИП РАБОТЫ

Снегоуборщик состоит из двигателя, металлического корпуса, трансмиссии, приводов управления и системы забора и выброса снега.

При нажатии на рычаги включения хода и шнека вращение через ременные передачи на ведомое фрикционное колесо трансмиссии и шкив привода системы забора и выброса снега.

Вращение ведомого фрикционного колеса трансмиссии через зубчатые шестерни передается на выходной вал трансмиссии и колеса снегоуборщика. Направление и скорость вращения ведомого фрикционного колеса зависит от установленной передачи и, соответственно, положения ведомого фрикционного колеса относительно ведущего нажимного диска.

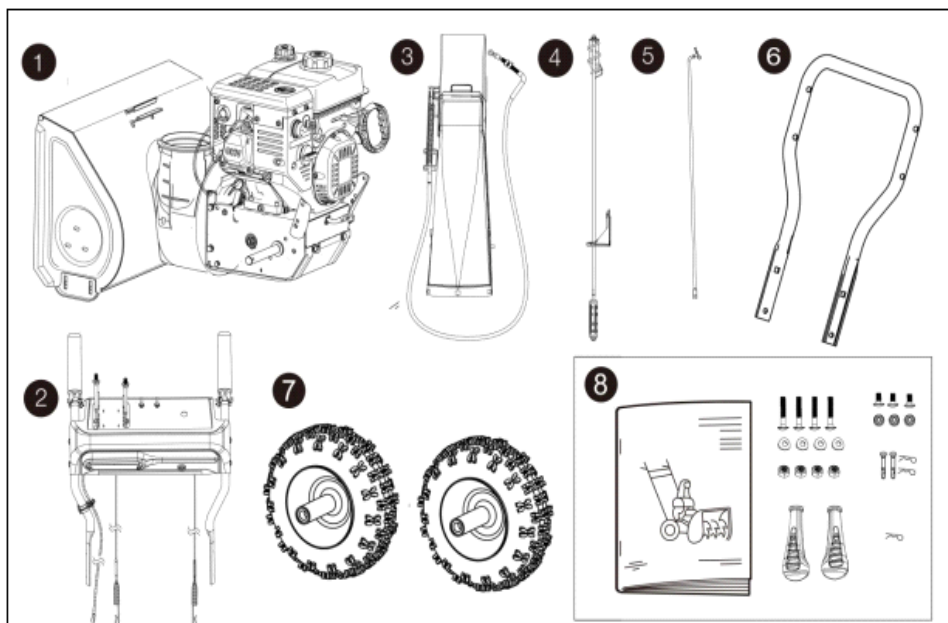
Вращение шкива привода системы забора и выброса снега передается на вал крыльчатки выброса снега и, через червячный редуктор, на вал с закреплёнными шнеками.

Шнеки при вращении загребают снег и подают его на крыльчатку выброса снега. Крыльчатка при вращении захватывает снег и выбрасывает через желоб. Положением желоба и дефлектора желоба регулируются направление и дальность выброса снега.

## ТЕХНИЧЕСКИЕ ХАРАКТЕРИСТИКИ, КОМПЛЕКТАЦИЯ

Модель	MST-4850	MST-4850B	MST-4850C
Мощность, л.с.	7	7	7
Скорости вперед/назад	6/2	6/2	6/2
Ширина захвата, см	61	61	61
Высота захвата, см	51	51	51
Запуск	ручной	от АКБ 12В	от сети 220В
Фара	да	да	да
Подогрев ручек	нет	нет	нет
Объем топливного бака, л	3,6	3,6	3,6
Объем заправки масла в двигатель, л	0,6	0,6	0,6
Габаритные размеры упаковки, мм	910x650x630	910x650x630	910x650x630
Вес нетто/брутто, кг	75/71	79/75	78/74

1. Корпус снегоуборщика - 1шт.
2. Панель оператора с рукоятками в сборе - 1 компл.
3. Желоб выброса снега со стойкой и механизмом поворота -1 компл.
4. Рукоятка поворота желоба -1шт.
5. Тяга переключения передач - 1 шт.
6. Нижняя часть рукоятки - 1шт.
7. Колеса - 2 шт.
8. Руководство по эксплуатации и комплект крепежей



Примечание: так как изделие постоянно совершенствуется, производитель оставляет за собой право на внесение изменений в указанные здесь технические характеристики, конструкцию, комплектацию и внешний вид без предварительного уведомления.

## СБОРКА

### УСТАНОВКА ПАНЕЛИ ОПЕРАТОРА

- Закрепите нижнюю часть рукоятки (1) к корпусу снегоуборщика с помощью четырех болтов и шайб (2) (Рис. 1).
- Соедините панель оператора (1) с нижней частью рукоятки (2) с помощью четырех болтов, шайб и гаек (3) (Рис. 2).

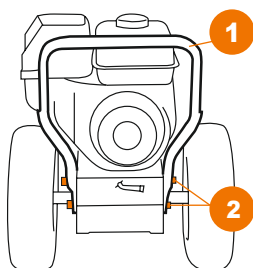


Рис. 1

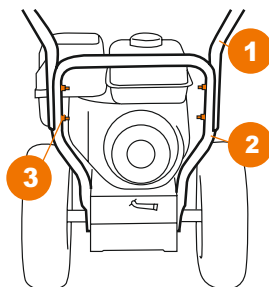


Рис. 2



## УСТАНОВКА ШТАНГИ РЫЧАГА ВЫБОРА ПЕРЕДАЧ

- Подсоедините штангу рычага выбора передач (1) к кронштейну привода (2) расположенного в нижней части снегоуборщика и зашплинтуйте ее (Рис.3).
- Подсоедините штангу рычага выбора передач (1) к кронштейну рукоятки выбора передач (2) и зашплинтуйте ее (Рис. 4).

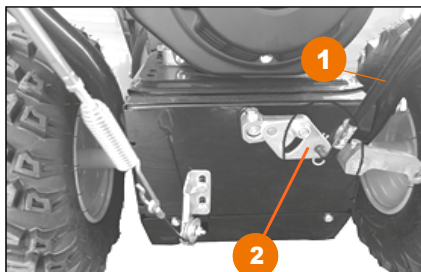


Рис. 3

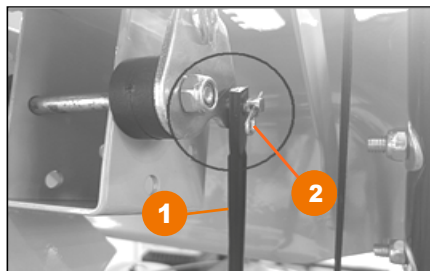


Рис. 4

## УСТАНОВКА РЫЧАГОВ УПРАВЛЕНИЯ

- Закрепите рукоятку рычага выбора передач (1) к штанге управления передачами (2) (Рис. 5).
- Закрепите рукоятку рычага управления дальностью выброса (3) к рычагу управления выбросом (4) (Рис. 5).

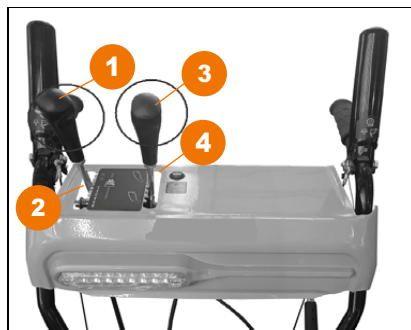


Рис. 5

## СОЕДИНЕНИЕ ТРОСОВ ПРИВОДА

- Зацепите левый трос привода на колеса (1) в специальном кронштейне (2) в нижней части машины (Рис. 6).
- Зацепите правый трос привода шнека (3) в специальном кронштейне (4) в нижней части машины (Рис. 6).
- Подсоедините штангу рычага выбора передач (5) к кронштейну привода (6) расположенного в нижней части машины и зашплинтуйте ее (Рис. 7).

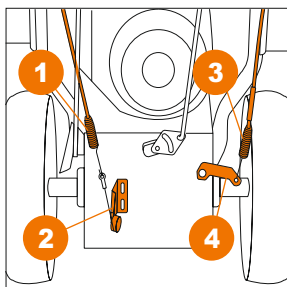


Рис. 6

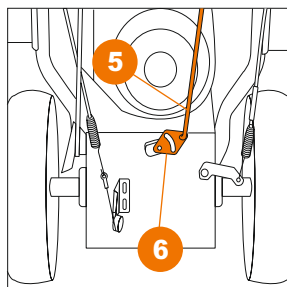


Рис. 7

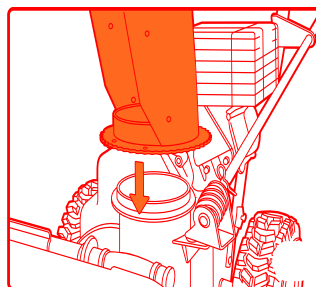


Рис. 8

## УСТАНОВКА ЖЕЛОБА

- Установите желоб на отверстие выброса снега, закрепите болтами (Рис.8).

## УСТАНОВКА РЫЧАГА ПОВОРОТА ЖЕЛОБА

- Соедините рукоятку и штангу рычага поворота желоба
- Вставьте конец штанги в крепление на снегоуборщике у основания трубы выброса, закрепите с помощью шплинта (рис. 9-B)
- Закрепите штангу к рукоятке с помощью держателя (рис. 9-A)

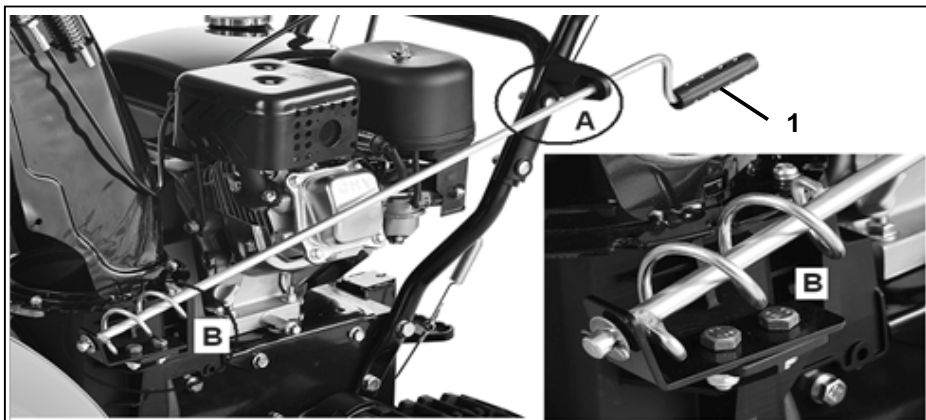


Рис. 9

## УСТАНОВКА ТРОСА УПРАВЛЕНИЯ ДАЛЬНОСТЬЮ ВЫБРОСА (Рис.10)

- Вставьте штифт (B) в концевую часть рычага активации.
- Вставьте штифт (B) в штифт (C) и зафиксируйте его.
- Вставьте регулировочный винт (A) в опору (D) и затяните гайку.

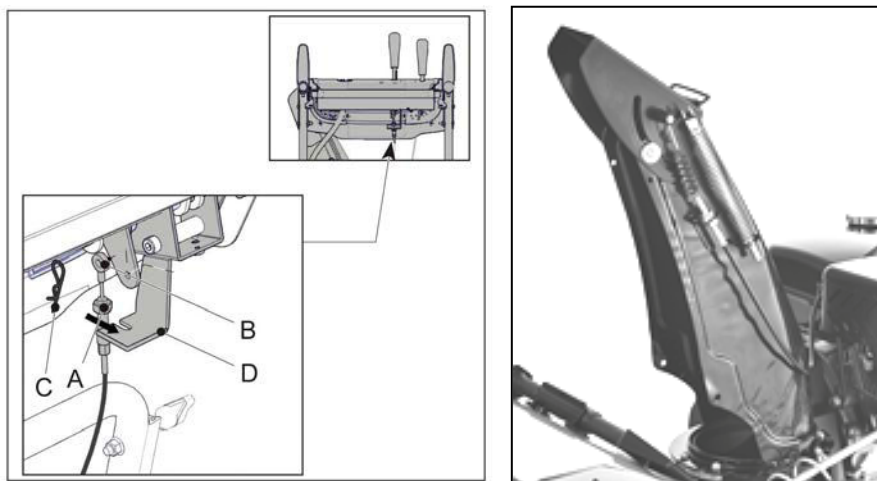


Рис. 10

# ПОДГОТОВКА К РАБОТЕ И ЭКСПЛУАТАЦИЯ

## ПОДГОТОВКА К РАБОТЕ

Перед началом работы необходимо сделать следующее:

1. Приготовить моторное масло и заправить двигатель нового устройства или проверить уровень масла и долить его при необходимости.
2. Приготовить топливо и заправить топливный бак.
3. Приготовить смазку и заправить редуктор при необходимости.
4. Проверить затяжку резьбовых соединений крепежных элементов.
5. Проверить исправность органов управления и предохранительных элементов.
6. Проверить исправность шнеков, срезных болтов, крыльчатки выброса и наличие запасных срезных болтов.

*ПРИМЕЧАНИЕ! Перед началом работы убедитесь в наличии запасных срезных болтов.*

7. Подготовить рабочую зону, при необходимости оградить ее предупреждающими табличками.
8. Отрегулировать высоту забора снега.

### **ВНИМАНИЕ!**

Устройство поставляется с завода без масла в картере двигателя. Перед запуском необходимо залить требуемое количество чистого моторного масла для четырехтактных двигателей.

### **ВНИМАНИЕ!**

Каждый раз перед запуском двигателя необходимо проверять уровень масла в картере, при необходимости доливать. Моторное масло является важным фактором, влияющим на срок службы двигателя. Необходимо своевременно производить замену масла в двигателе.

### **ВНИМАНИЕ!**

Нельзя применять масло для двухтактных двигателей. Рекомендуется применять моторное масло для четырехтактного бензинового двигателя категории SJ и выше по системе классификации API.

### **ВНИМАНИЕ!**

Несвоевременная замена масла, работа на масле, отработавшем свой ресурс, работа на постоянно пониженном уровне масла, работа на масле, не соответствующем температуре окружающей среды, приведут к выходу из строя двигателя. Двигатель при этом не подлежит ремонту по гарантии.

### **ВНИМАНИЕ!**

Датчик уровня масла (при его наличии) не гарантирует 100% защиту двигателя от запуска при отсутствии масла или недостаточном его количестве в картере и остановку двигателя во время работы с недостаточным уровнем масла в картере.

### **ВНИМАНИЕ!**

При запуске в работу нового устройства первая замена масла в двигателе производится через 5 часов работы. Вторая замена масла через 25 часов работы устройства. Все последующие замены масла в двигателе производятся через каждые 50 часов работы устройства.

## ПРОВЕРКА И ЗАПОЛНЕНИЕ КАРТЕРА ДВИГАТЕЛЯ МОТОРНЫМ МАСЛОМ

**ВНИМАНИЕ!** Двигатель поставляется без масла. Перед первым запуском двигателя обязательно залейте масло согласно инструкциям данного руководства. Если Вы запустите двигатель без масла, то двигатель будет поврежден без возможности восстановления.

Проверку уровня масла в картере двигателя следует осуществлять только при нахождении снегоуборщика в горизонтальном положении, на ровной поверхности.

Проверка уровня масла осуществляется на заглушенном остывшем двигателе.

- Отверните крышку маслоналивной горловины (Рис. 11) из картера двигателя, достаньте щуп.
- Протрите щуп тканью и вставьте обратно в отверстие, не заворачивая по резьбе.
- Снова достаньте щуп – на нем останется метка уровня масла.
- Если уровень масла меньше нижней линии на щупе, долейте масло до верхней линии в картер двигателя через маслозаливную горловину.

**ВНИМАНИЕ!** Максимальный уровень масла в картере соответствует нижней кромке заливного отверстия (Рис. 11)

- Вставьте и закрутите на место крышку маслоналивной горловины.

Запрещается запускать и использовать двигатель без масла в картере двигателя или с низким уровнем моторного масла, а так же с неподходящим, некачественным или отработанным маслом. Это может привести к его поломке, которая не попадает под условия гарантийного обслуживания!

Рекомендованный класс масла: SAE 5W30, 5W40. Объем масла: 0,6 л.

**ВНИМАНИЕ!** После заправки, замены или проверки уровня масла визуальным осмотром проверяйте отсутствие протечек масла из картера. Проверьте надежность установки крышки-щупа маслозаливной горловины перед каждым запуском двигателя.

**ВНИМАНИЕ!** Не допускайте длительного контакта кожи рук с маслом. Всегда тщательно мойте руки чистой водой с мылом. Храните отработанное масло в специальной емкости. Запрещается выливать отработанное масло на землю или в канализацию.

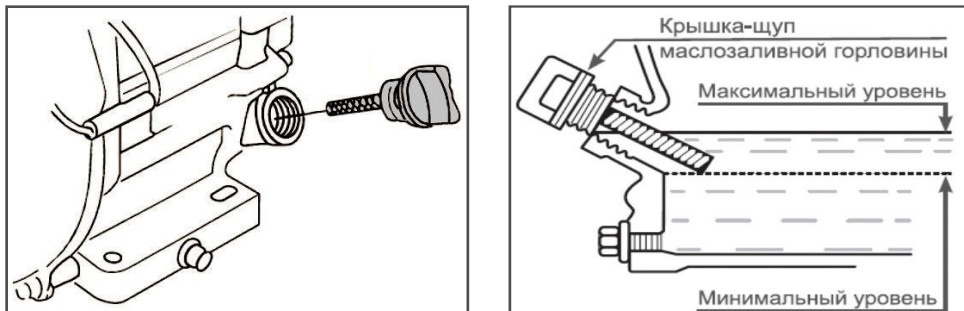


Рис. 11

## ЗАПРАВКА ТОПЛИВНОГО БАКА

Используйте в качестве топлива чистый неэтилированный бензин с октановым числом АИ 92. Никогда не используйте старый или загрязненный бензин или смесь масла и бензина (топливную смесь для 2-х тактных двигателей). Для заправки применяйте воронку (не входит в комплект поставки). Избегайте попадания грязи или воды в топливный бак.

***ВНИМАНИЕ!** Выход из строя двигателя по причине использования некачественного или старого топлива, а также топлива с несоответствующим октановым числом не будет являться гарантийным случаем.*

***ВНИМАНИЕ!** Храните топливо в специально предназначенных для этой цели емкостях. Запрещается использовать для хранения канистры из пищевого пластика. Заправка топливом проводится при заглушенном двигателе и в местах с хорошим проветриванием. При работе с топливом запрещается курить и применять открытый огонь. Не допускается разлив топлива. Предотвращайте многократный или длительный контакт кожи с топливом, а также вдыхание топливных паров.*

***ВНИМАНИЕ!** Не заполняйте топливный бак полностью. Заливайте бензин в топливный бак до уровня примерно на 25 мм ниже верхнего края заливной горловины, чтобы оставить пространство для теплового расширения топлива. Максимальный уровень топлива показан на Рис. 12.*



Рис. 12

Для заправки топливного бака:

1. Очистите поверхность топливного бака от загрязнений (при необходимости).
2. Открутите крышку топливного бака.
3. Залейте бензин в топливный бак при помощи специальной емкости или воронки до уровня, показанного на Рис. 11
4. После заправки топливного бака убедитесь в том, что крышка топливного бака надежно закрыта должным образом.

***ВНИМАНИЕ!** Топливо может ухудшить свои свойства, если хранится более 30 дней. Несвежее топливо вызывает образование отложений в топливной системе или деталях карбюратора. Бензин должен быть слит из двигателя в подходящую канистру, если двигатель не планируется использовать в течение 30 дней.*

## РЕГУЛИРОВКА ВЫСОТЫ ЗАБОРА СНЕГА

**ВНИМАНИЕ!** Перед проведением регулировки необходимо заглушить двигатель снегоуборщика.

На внешних сторонах кожуха шнеков установлены ограничительные башмаки для настройки высоты забора снега. С их помощью можно приподнять кожух шнеков над уровнем земли.

При уборке снега с твердой поверхности, такой как мощные дороги и пешеходные тротуары, опускайте кожух шнеков ближе к земле, приподнимая ползки.

При уборке снега с каменистых или неровных поверхностей поднимайте кожух шнеков над уровнем земли, опуская башмаки. Это будет способствовать тому, чтобы камни и прочий мусор не захватывались и не выбрасывались шнековым механизмом.

Чтобы отрегулировать положение ползков:

1. Поместите колодку (или доску) нужной высоты (равной желаемой высоте от земли) под кожух шнеков.
2. Открутите гайки 2 крепления ползков на 1-2 оборота и установите башмак на необходимую высоту (Рис. 13). Снова затяните гайки.
3. Установите ограничительный башмак на другой стороне на ту же высоту.

**ВНИМАНИЕ!** Убедитесь, что кожух шнеков с обеих сторон поднят на одинаковую высоту.

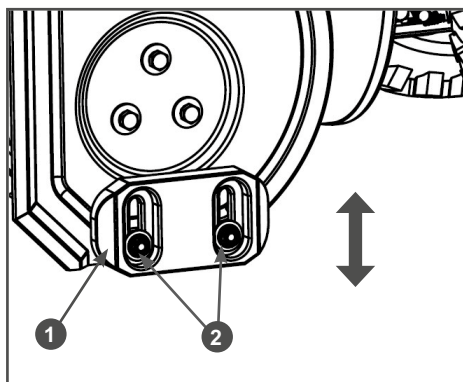


Рис. 13

## ЗАПУСК ДВИГАТЕЛЯ

**ВНИМАНИЕ!** Перед каждым запуском двигателя обязательно проверяйте уровень масла в картере.

**ВНИМАНИЕ!** Перед запуском снегоуборщика всегда проверяйте шнековый механизм и крыльчатку на отсутствие льда, который может привести к поломке.

1. Проверьте уровень масла в картере двигателя и наличие топлива в топливном баке.
2. Закройте воздушную заслонку карбюратора. Для этого переведите рычаг управления воздушной заслонкой в крайнее левое положение (Рис. 14).
3. Откройте топливный кран переводом рычага вправо (Рис. 15).



Рис. 14



Рис. 15

4. Переведите рычаг газа на 1/3 хода в сторону положения максимальных оборотов двигателя (Рис. 16).

5. Выключатель зажигания переведите в положение «ON» (Включено) (Рис. 17).

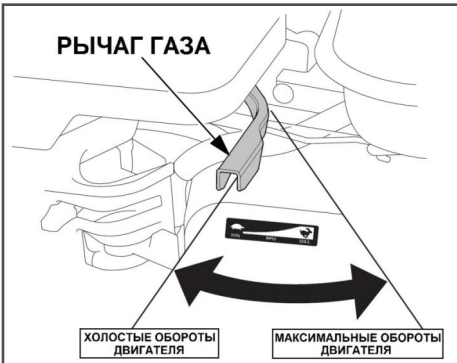


Рис. 16

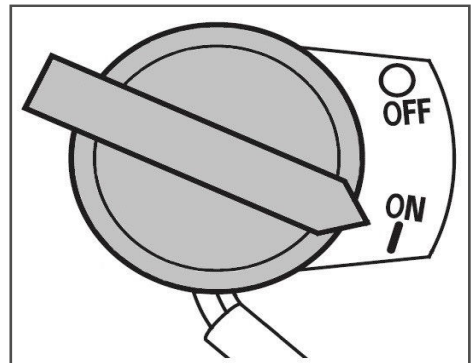


Рис. 17

6. Нажмите 3-5 раза на ручной топливный насос 1 (Рис. 18). В случае если двигатель прогреет, нажмите на насос всего 2-3 раза.

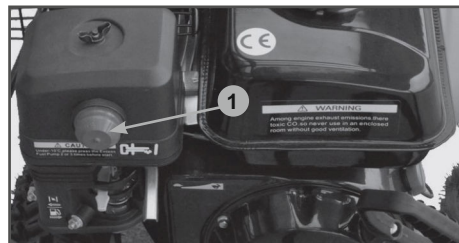


Рис. 18

## 7(a). ЗАПУСК ПРИ ПОМОЩИ РУЧНОГО СТАРТЕРА

Проверните коленчатый вал двигателя ручным стартером до тех пор, пока не почувствуете сопротивление, затем медленно опустите ручку стартера вниз. Снова медленно потяните за ручку стартера, пока не почувствуете, что стартер вошел в зацепление с маховиком, после этого быстрым, но плавным движением вытяните рукоятку ручного стартера на полный взмах руки. При необходимости повторите. После запуска двигателя медленно и плавно верните ручку стартера на место.

**ВНИМАНИЕ!** Всегда строго выполняйте данный пункт во избежание динамического удара на детали стартера и поломки стартера.

**ВНИМАНИЕ!** Не отпускайте ручку стартера резко с верхнего положения, иначе шнур наматывается на маховик и произойдет поломка стартера. Отпускайте ручку медленно во избежание повреждения стартера. Невыполнение этих требований руководства часто приводит к поломке стартера. Стартер при этом не подлежит ремонту по гарантии.

## 7(б). ЗАПУСК ПРИ ПОМОЩИ ЭЛЕКТРИЧЕСКОГО СТАРТЕРА 220В (на моделях где он предусмотрен)

Вставьте вилку электрического стартера в розетку переменного тока напряжением 220В и частотой тока 50Гц.

Нажмите красную кнопку запуска на корпусе электрического стартера и удерживайте ее до момента запуска двигателя, но не более 5-ти секунд.

После запуска двигателя сразу же отпустите кнопку. Продолжительное нажатие может привести к повреждению электрического стартера. Никогда не производите попытку запуска на работающем двигателе.

## 7(в). ЗАПУСК ПРИ ПОМОЩИ ЭЛЕКТРИЧЕСКОГО СТАРТЕРА ОТ АКБ 12В (на моделях где он предусмотрен)

Поверните ключ в положение START, чтобы запустить двигатель. Как только двигатель заработает отпустите ключ зажигания.

**ВНИМАНИЕ!** При запуске двигателя не удерживайте ключ в положении "START" не более 5 секунд. Если двигатель не запустился в течении 5 секунд, верните ключ в исходное положение "ON" и сделайте паузу не менее 10 секунд перед повторной попыткой запуска.

**ПРИМЕЧАНИЕ!** Если стартер медленно заводит двигатель, необходимо подзарядить аккумуляторную батарею.

После пуска двигателя отпустите ключ зажигания, давая ему вернуться в положение "ON".



8. По мере прогрева двигателя постепенно открывайте воздушную заслонку. Прогрев двигателя в зависимости от температуры окружающей среды занимает от 1 до 3 минут.



## ОСТАНОВКА ДВИГАТЕЛЯ

При возникновении аварийной ситуации, для экстренной остановки двигателя переведите выключатель зажигания двигателя в положение «OFF» (Выключено) (Рис. 17).

*ВНИМАНИЕ!* После устранения аварийной ситуации обязательно закройте топливный кран.

Для остановки двигателя в нормальном рабочем режиме необходимо выполнить следующие действия:

1. Прекратите работу.
2. Рычагом газа переведите двигатель в режим холостого хода.
3. Дайте двигателю поработать примерно 1 минуту.

*ВНИМАНИЕ!* Не глушите двигатель сразу, так как это может привести к резкому повышению температуры внутри двигателя и, как следствие, к выходу двигателя из строя.

4. Переведите выключатель зажигания в положение «OFF» (Выключено) (Рис. 17).
5. Закройте топливный кран.

## ОБКАТКА

Первые 5 часов работы снегоборщика являются временем, в течение которого происходит приработка деталей друг к другу. Поэтому на этот период соблюдайте следующие требования.

*ВНИМАНИЕ!* При эксплуатации нового двигателя первая замена масла производится через 5 часов работы двигателя.

1. Не перегружайте снегоборщик длительной непрерывной работой с высокой нагрузкой, особенно при уборке большого объема снега.
2. Не обкатывайте двигатель на средних оборотах, оборотах холостого хода и без нагрузки.
3. После обкатки обязательно замените масло в двигателе. Масло лучше всего сливать пока двигатель еще не остыл после работы, в этом случае масло сольется более полно и быстро. Проверяйте уровень масла и, при необходимости, доливайте масло в соответствии с предписаниями в разделах ПОДГОТОВКА К РАБОТЕ И ЭКСПЛУАТАЦИЯ, ЗАМЕНА МОТОРНОГО МАСЛА.
4. После обкатки обязательно проверьте состояние приводных ремней и ведомого фрикционного колеса. Проверьте и, при необходимости, произведите регулировку тросов включения шнека и хода.

## ПРАВИЛА РАБОТЫ УСТРОЙСТВОМ

1. Отрегулируйте высоту забора снега.
2. Запустите двигатель и прогрейте его в течение 1-3 минут.
3. Установите направление выброса снега через желоб, повернув желоб на требуемый угол.

4. Установите требуемый угол дефлектора желоба. Для регулировки направления и дальности выброса воспользуйтесь ручкой изменения направления и рычагом регулировки дальности.

5. Установите рычаг переключения передач в одно из следующих положений в зависимости от состояния снега:

1 - Плотный, талый, очень глубокий

2-3 - Средней плотности

4 - Рыхлый

Чтобы снегоборщик двигался задним ходом, установите рычаг переключения передач в положение задней передачи.

6. Переведите рычаг газа в положение максимальных оборотов двигателя.

7. Полностью нажмите рычаг включения шнеков, шнеки начнут вращение. Шнеки будут вращаться до тех пор, пока вы не отпустите рычаг включения шнеков.

8. Полностью нажмите рычаг включения хода, снегоборщик начнет движение.

Снегоборщик будет двигаться до тех пор, пока вы не отпустите рычаг включения хода.

**ВНИМАНИЕ!** При включения привода шнека или хода рычаги должны быть прижаты к рукояткам. Не допускайте работу при не полностью выжатых рычагах.

9. Уборку снега рекомендуется производить сразу после его выпадения, в этом случае нагрузка на рабочие органы снегоборщика будет меньше, а уборка снега будет быстрее и эффективнее.

**ПРЕДУПРЕЖДЕНИЕ!** Не отбрасывайте снег по направлению к зданиям, поскольку скрытые под снегом предметы могут выбрасываться с силой, достаточной для нанесения повреждений.

**ВНИМАНИЕ!** Перед переключением передачи всегда отпускайте рычаг включения хода. Запрещается переключать передачи при нажатом рычаге включения хода.

**ПРИМЕЧАНИЕ!** При уборке плотного снега необходимо снизить скорость движения снегоборщика (включить первую передачу). При этом не нужно пытаться очистить участок на всю ширину захвата кожуха шнека.

**ВНИМАНИЕ!** Во время уборки глубокого или плотного снега возможна ситуация, когда скорость движения снегоборщика будет больше чем скорость уборки снега. При этом могут происходить пробуксовка колес, проскальзывание ремня привода хода, интенсивный износ фрикционного ведомого колеса трансмиссии и возникать другие неисправности. Гарантия производителя и поставщика не распространяется на приводные ремни колеса и детали сцепления.

**ВНИМАНИЕ!** Во избежание возникновения описанных выше неисправностей, во время уборки глубокого, мокрого или плотного снега не пользуйтесь снегоуборщиком на повышенных передачах и не пытайтесь очистить участок на всю ширину захвата кожуха шнека. Выход деталей трансмиссии из строя (особенно ремня привода хода, ведущего диска и ведомого фрикционного колеса) при невыполнении данных требований не будет вляться гарантийным случаем.

**ВНИМАНИЕ!** При необходимости уборку плотного и глубокого снега можно выполнять следующим образом при постоянно вращающихся шнеках на первой передаче захватите кожухом шнеков большой объем снега, чего отпустите рычаг включения хода. Дождитесь, пока захваченный кожухом шнеков объем снега не будет выброшен через желоб, после чего, снова нажмите рычаг включения хода и повторите.

10. Для более качественной уборки снега немного захватывайте ранее расчищенный участок.

11. По мере возможности устанавливайте желоб выброса снега так, чтобы снег выбрасывался по направлению ветра.

12. При работе на ровной поверхности по свежесневыпавшему снегу установите ползки на расстояние 3 мм ниже кожуха шнеков. При очистке поверхностей от плотного снега ползки можно немного поднять, чтобы повысить эффективность очистки.

13. Не эксплуатируйте машину на гравии, поскольку поднятый гравий может привести к повреждению шнека и причинению вреда оператору.

**ОСТОРОЖНО!** При работе на склонах двигайтесь вдоль склона, следите за тем, чтобы не поскользнуться. Будьте особенно внимательными во время изменения направления движения или осуществления поворотов на склонах.

**ПРЕДУПРЕЖДЕНИЕ!** Во время работ на склонах необходимо, чтобы топливный бак был заполнен наполовину во избежание пролива топлива.

**ПРЕДУПРЕЖДЕНИЕ!** Запрещается работать на склонах с углом наклона более 15 градусов.

14. По завершении уборки снега заглушите двигатель и очистите кожух шнеков, шнеки и крыльчатку выброса от снега, чтобы исключить примерзание крыльчатки выброса снега.

### **ЗАМЕНА СРЕЗНОГО БОЛТА ШНЕКА**

Для предотвращения выхода из строя редуктора шнеков в случае попадания твердых предметов, каждый шнек прикреплен к валу с помощью специальных срезных болтов, рассчитанных на срезание в случае, если посторонний предмет приведет к заклиниванию шнека.

Если во время работы производительность уборки снега снизилась, проверьте шнеки и наличие срезных болтов.

**ВНИМАНИЕ!** Срезной болт является расходным материалом и не подлежит замене по гарантии. Для обеспечения безопасной и надлежащей работы используйте для замены только оригинальные срезные болты.

**ВНИМАНИЕ!** Для выполнения технического обслуживания и ремонта используйте только оригинальные запасные части. Выход из строя устройства при использовании запасных частей, расходных материалов, не соответствующих по качеству, а также при использовании не оригинальных запасных частей не будет являться гарантийным случаем.

### Виды работ и сроки технического обслуживания

Виды работ		Сроки работ						
Работа	Операции	Перед работой	Каждые 25 часов	Каждые 50 часов	Каждые 6 месяцев или 100 часов	Каждый год или 300 часов	При повреждении	При необходимости
Контрольный осмотр		x					x	x
Техническое обслуживание двигателя								
Проверка крепежных деталей*	Проверить	x					x	x
	Затянуть	x					x	x
Замена моторного масла*	Проверить уровень	x						
	Заменить	Первые 5 часов	Первые 25 часов	x				
Обслуживание воздушного фильтра*	Проверить	x						
	Очистить			X				
	Заменить				X			
Обслуживание фильтра топливного бака*	Проверить	x				x		
	Очистить				x (2)			
	Заменить					x(2)		
Обслуживание свечи зажигания*	Проверить			x				
	Заменить				x			x

### Техническое обслуживание снегоотбрасывателя

Проверка крепежных деталей*	Проверить	x						
	Затянуть				x			x
Обслуживание приводных ремней*	Проверить			x				
	Заменить						x(2)	x(2)
Обслуживание фрикционного ведомого колеса*	Проверить					x(2)	x(2)	
	Заменить						x(2)	x(2)
Обслуживание трансмиссии	Проверить					x(2)		
	Смазать					x(2)		
Регулировка тросов управления	Проверить	x						
	Отрегулировать							x

(\*) Данные запчасти и расходные материалы не подлежат замене по гарантии.

(2) Данные работы должны осуществляться в авторизованном сервисном центре. Техническое обслуживание не является гарантийным обязательством и производится на платной основе.

**ОСТОРОЖНО!** Все работы по техническому обслуживанию выполняются в защитных перчатках на холодном двигателе.

**ВНИМАНИЕ!** Обороты двигателя отрегулированы на заводе-изготовителе для максимально эффективной работы снегоуборщика. Регулировка карбюратора и оборотов двигателя должна выполняться только в авторизованном сервисном центре.

**ВНИМАНИЕ!** Запрещается производить самостоятельную регулировку карбюратора и оборотов двигателя. Выход двигателя из строя из-за самостоятельной неправильно выполненной регулировки карбюратора и оборотов двигателя не будет являться гарантийным случаем.

## ЗАМЕНА МОТОРНОГО МАСЛА

**ПРИМЕЧАНИЕ!** Замену масла рекомендуется производить на теплом двигателе. Это позволит слить отработанное масло более полно и быстрее.

1. Подготовьте емкость для слива отработанного масла.
2. Установите снегоуборщик на ровной горизонтальной поверхности. Извлеките палец крепления правого колеса и снимите правое колесо. Подложите под раму снегоуборщика деревянный брусок, чтобы выровнять снегоуборщик в горизонтальной плоскости.
3. Снимите колпачок высоковольтного провода со свечи зажигания.
4. Очистите от загрязнений зону вокруг маслосливной горловины.
5. Осторожно открутите крышку-щуп из маслосливной горловины, протрите щуп насухо и отложите в сторону.
6. Открутите пробку для слива масла и слейте отработанное масло в подготовленную для этого емкость (Рис. 19).
7. Закрутите пробку для слива масла.
8. Медленно залейте необходимый объем нового масла рекомендованной категории и вязкости, соответствующей температуре окружающего воздуха.
9. Установите крышку-щуп в отверстие маслосливной горловины, не закручивая ее.
10. Аккуратно вытащите щуп и осмотрите его. Уровень масла должен соответствовать верхней отметке на щупе.
11. При недостаточном уровне масла в картере необходимо долить масло до верхней отметки на щупе. Не допускайте перелива или превышения максимального уровня масла в картере двигателя.
12. Установите крышку-щуп в маслосливную горловину, и плотно закрутите ее.
13. Установите на свечу зажигания колпачок высоковольтного провода.
14. Установите на место правое колесо и зафиксируйте его шплинтом.

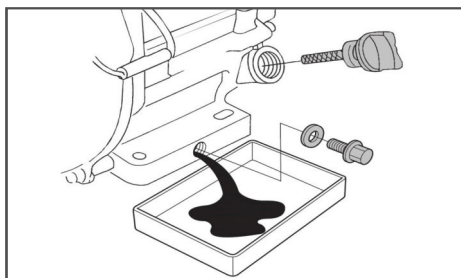


Рис. 19

**ВНИМАНИЕ!** Своевременно производите замену масла в двигателе. Выход из строя двигателя в результате работы на отработавшем свой ресурс масле не будет являться гарантийным случаем.

**ВНИМАНИЕ!** Проверяйте надежность установки крышки-щупа перед каждым запуском двигателя.

**ВНИМАНИЕ!** Отработанное масло является опасным веществом. Соблюдайте правила охраны окружающей среды при утилизации моторного масла.

### **ОБСЛУЖИВАНИЕ ВОЗДУШНОГО ФИЛЬТРА**

Загрязнение воздушного фильтра может препятствовать проходу воздуха для образования воздушно-топливной смеси. Для предотвращения неисправностей двигателя надо осуществлять регулярное обслуживание воздушного фильтра.

**ВНИМАНИЕ!** Запрещается работа двигателя с грязными или поврежденными фильтрующими элементами. Запрещается работа двигателя без фильтрующих элементов. В противном случае, попадание грязи и пыли приведет к быстрому износу и выходу двигателя из строя, что не будет являться гарантийным случаем.

**ПРЕДУПРЕЖДЕНИЕ!** Поролоновый фильтрующий элемент можно промывать теплым мыльным раствором. Запрещается использовать бензин или горючие растворители.

1. Открутите барашковую гайку и снимите крышку воздушного фильтра.
2. Открутите барашковую гайку и снимите воздушный фильтр в сборе.
3. Проверьте целостность и чистоту фильтрующих элементов.

Поролоновый (предварительный) фильтрующий элемент установлен на корпусе бумажного фильтрующего элемента.

4. При незначительном загрязнении промойте поролоновый фильтрующий элемент теплым мыльным раствором и просушите. Поврежденный или сильно загрязненный поролоновый фильтрующий элемент замените.

**ВНИМАНИЕ!** Бумажный фильтрующий элемент не подлежит очистке, необходима его замена. Не продувайте бумажный фильтрующий элемент сжатым воздухом, не промывайте его в бензине и других растворителях.

5. Установите воздушный фильтр на место в обратной последовательности.

## ОБСЛУЖИВАНИЕ ФИЛЬТРА ТОПЛИВНОГО БАКА

В топливном баке установлены два сетчатых топливных фильтра. Один фильтр устанавливается в заливной горловине топливного бака. Второй фильтр конструктивно объединен со штуцером топливного бака и установлен внутри бака (Рис. 21).

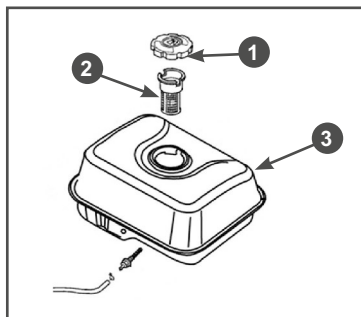


Рис. 20

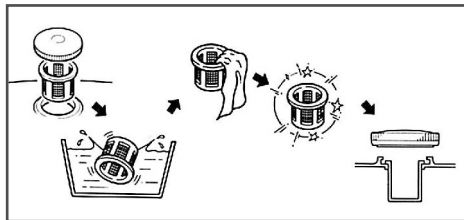


Рис. 21

Топливный фильтр (2), установленный в горловине бака, проверяйте при каждой заправке бака топливом. При необходимости вынимайте сетчатый фильтр из бака и производите его очистку (Рис. 21). Регулярно проверяйте целостность сетчатого фильтра, при обнаружении механических повреждений замените сетчатый фильтр.

## ОБСЛУЖИВАНИЕ СВЕЧИ ЗАЖИГАНИЯ

1. Снимите со свечи зажигания колпачок высоковольтного провода и удалите грязь вокруг свечи зажигания (Рис. 22).

2. Открутите свечу зажигания свечным ключом.

**ВНИМАНИЕ!** Никогда не откручивайте свечу, пока двигатель полностью не остыл – существует опасность повреждения резьбовой части головки цилиндра.

3. Проверьте свечу зажигания, если электроды изношены или повреждена изоляция, замените свечу.

4. Измерьте зазор между электродами свечи зажигания специальным щупом. Зазор должен быть 0,7-0,8 мм (Рис. 22). При увеличении, или уменьшении требуемого зазора, рекомендуется заменить свечу, так как регулировка зазора может привести к изменению качества искрообразования.

5. Аккуратно закрутите свечу зажигания руками.

6. После того, как свеча зажигания установлена на место, затяните её свечным ключом.

7. Установите на свечу колпачок высоковольтного провода.

**ВНИМАНИЕ!** При установке новой свечи зажигания для обеспечения требуемой затяжки, закрутите свечу ключом еще на 1/2 оборота после посадки буртика свечи на уплотнительную шайбу. При установке бывшей в эксплуатации свечи зажигания, для обеспечения требуемой затяжки закрутите свечу ключом еще на 1/4-1/8 оборота после посадки буртика свечи на уплотнительную шайбу.

**ВНИМАНИЕ!** Свеча зажигания должна быть надежно затянута. Не затянутая должным образом или чрезмерно затянутая свеча зажигания может привести к повреждению двигателя.

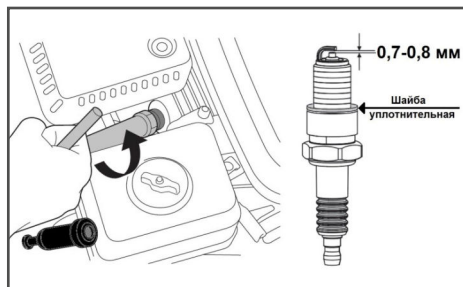


Рис. 22

## ОБСЛУЖИВАНИЕ ШИН СНЕГОУБОРЩИКА

Эксплуатация и обслуживание шин снегоуборщика производится с соблюдением обычных правил эксплуатации пневматических шин. Необходимо поддерживать давление в пределах нормы (в диапазоне 0,12-0,18 МПа или 1,2-1,8 кгс/см<sup>2</sup>) в зависимости от характеристик используемых шин и производить ежедневный осмотр колес на наличие повреждений и дефектов. При установке колеса нужно ориентироваться на изображение стрелки на боковине шины, которое показывает направление вращения шины, при котором протектор обеспечивает наибольшее тяговое усилие колеса. Эксплуатация снегоуборщика с пониженным/повышенным давлением в шинах приводит к их преждевременному выходу из строя.

По крайней мере, один раз в сезон снимайте оба колеса. Перед установкой колес очистите валы колес и нанесите на них тонким слоем многоцелевую консистентную смазку.

## ОБСЛУЖИВАНИЕ МЕХАНИЗМА ПОВОРОТА ЖЕЛОБА

Перед началом сезона оси рычагов управления, наконечники тросов и тросы управления должны быть смазаны многоцелевой консистентной смазкой.



## ОБСЛУЖИВАНИЕ ВАЛА ШНЕКОВ

По крайней мере, один раз в сезон извлекайте срезные болты из вала шнеков. Нанесите смазку в отверстия для срезных болтов и на втулки шнеков.

## ОБСЛУЖИВАНИЕ РЕДУКТОРА

Редуктор снегоборщика заправлен консистентной смазкой на заводе. Смазка в редукторе рассчитана на весь срок службы снегоборщика и замены не требует.

## ОБСЛУЖИВАНИЕ РЕМНЕЙ ПРИВОДА

**ПРЕДУПРЕЖДЕНИЕ!** Никогда не пытайтесь проверить ремень при работающем двигателе. В случае попадания рук между ремнем и шкивом возможны серьезные травмы. Всегда используйте защитные перчатки.

**ПРИМЕЧАНИЕ!** Ремни привода необходимо проверять через каждые 50 часов работы.

Проверка ремней:

1. Открутите болты крепления и снимите кожух 1 защитный ремней (Рис. 23).
2. Проверьте состояние ремней. Если ремень протерт, надорван или заметны иные повреждения, он должен быть незамедлительно заменен.
3. Проверьте состояние натяжных роликов. Если на поверхности пластикового ролика есть трещины и продольные канавки – ролик необходимо заменить.

**ВНИМАНИЕ!** Работа по замене ремней привода является очень трудоемкой. Для замены ремней обратитесь в авторизованный сервисный центр.

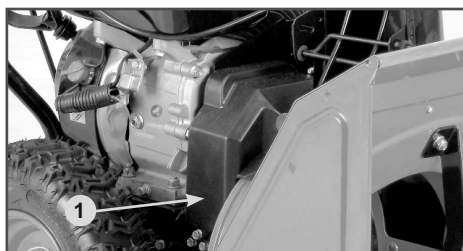


Рис. 23

## ОБСЛУЖИВАНИЕ ФРИКЦИОННОГО КОЛЕСА

Если при нажатом рычаге включения хода снегоборщика не движется или при нажатии на рычаг включения хода слышны посторонние звуки, а регулировка длины троса включения хода не позволяет устранить проблему, возможно, фрикционное колесо полностью износилось и его необходимо заменить.

**ВНИМАНИЕ!** Работа по замене фрикционного колеса является очень трудоемкой. Для его замены обратитесь в авторизованный сервисный центр.

## ОБСЛУЖИВАНИЕ ТРАНСМИССИИ

Не реже одного раза в год необходимо смазывать шестигранный вал фрикционного колеса и шестерни трансмиссии.

*ВНИМАНИЕ! Работа по замене фрикционного колеса и ведущего диска является очень трудоемкой. Для их замены обратитесь в авторизованный сервисный центр.*

## ОБСЛУЖИВАНИЕ КОЖУХА ШНЕКОВ

Нижняя накладка кожуха шнеков и полозки на кожухе шнеков снегоуборщика подвергаются износу. Они должны периодически проверяться и заменяться, когда это необходимо.

## ХРАНЕНИЕ И ТРАНСПОРТИРОВКА

### ХРАНЕНИЕ

Устройство следует хранить в сухом, не запыленном помещении.

При хранении должна быть обеспечена защита устройства от атмосферных осадков.

Наличие в воздухе паров кислот, щелочей и других агрессивных примесей не допускается.

Устройство во время хранения должно быть недоступно для детей.

Если предполагается, что устройство не будет эксплуатироваться длительное время, то необходимо выполнить специальные мероприятия по консервации.

### КОНСЕРВАЦИЯ

1. Слейте топливо из топливного бака и карбюратора.

2. При необходимости замените масло в двигателе.

3. Снимите колпачок высоковольтного провода со свечи зажигания и очистите зону вокруг свечи зажигания. Открутите свечу зажигания и залейте в цилиндр двигателя примерно 5мл чистого моторного масла. Затем закрутите свечу зажигания руками на место, но не устанавливайте на свечу зажигания колпачок высоковольтного провода. Несколько раз плавно потяните за шнур стартера для того, чтобы масло распределилось по цилиндру. Плавно потяните за ручку стартера до возникновения сопротивления. Отпустите ручку стартера.

Теперь впускной и выпускной клапаны двигателя закрыты, и цилиндр защищен от коррозии.

4. Затяните свечу зажигания свечным ключом и установите на свечу зажигания колпачок высоковольтного провода.

5. Очистите ребра цилиндра от загрязнений, обработайте все поврежденные места, и покройте участки, которые могут заржаветь, тонким слоем универсальной смазки. Смажьте рычаги и тросы управления универсальной смазкой.

6. Накройте снегоуборщик плотным материалом, который надежно защитит его от пыли.

*ВНИМАНИЕ! Бензин окисляется и портится во время хранения. Старое топливо оставляет смолистые отложения, которые загрязняют топливную систему и могут быть причиной выхода двигателя из строя. Гарантия не распространяется на повреждения топливной системы или двигателя, вызванные пренебрежительной подготовкой к хранению.*

## ТРАНСПОРТИРОВКА

Устройство можно транспортировать любым видом закрытого транспорта в упаковке производителя или без нее с сохранением изделия от механических повреждений, атмосферных осадков, воздействия химически активных веществ. Наличие в воздухе паров кислот, щелочей и других агрессивных примесей не допускается.

Перед транспортированием устройства любым видом транспорта необходимо слить все горюче-смазочные материалы и технические жидкости (топливо и моторное масло).

Во время погрузочно-разгрузочных работ устройство не должно подвергаться ударам, падениям и воздействию атмосферных осадков.

Устройство при транспортировании должно находиться в рабочем положении и быть надежно закреплено, чтобы исключить его наклон и опрокидывание. Наклон устройства в любую сторону более 15° запрещается.

Условия транспортирования устройства при воздействии климатических факторов: — температура окружающего воздуха от минус 40 до плюс 40°C; — относительная влажность воздуха не более 80 % при 20°C.

Перемещение устройства с одного рабочего места на другое производится с помощью рабочих рукояток и колес.

## УТИЛИЗАЦИЯ

Утилизация устройства должна производиться в соответствии с нормами местного законодательства.

Помните о необходимости охраны окружающей среды и экологии. Прежде чем слить какие-либо жидкости, выясните правильный способ их утилизации. Соблюдайте правила охраны окружающей среды при утилизации моторного масла, топлива и фильтров.

## РАСШИФРОВКА ДАТЫ ИЗГОТОВЛЕНИЯ

Дата изготовления изделия зашифрована в серийном номере, напечатанном на корпусе инструмента. Первые 2 цифры обозначают год выпуска, следующие 2 цифры - месяц и следующие 2 цифры - день.

№. 

1	7	0	7	3	0	0	3	9	5
---	---	---	---	---	---	---	---	---	---

  
год    месяц    день

## ВОЗМОЖНЫЕ НЕИСПРАВНОСТИ И СПОСОБЫ ИХ УСТРАНЕНИЯ

Неисправность	Вероятная причина	Действия по устранению
Двигатель не включается	Нет напряжения в сети питания.	Проверить наличие напряжения в сети питания.
	Неисправен выключатель	Обратиться в специализированный сервисный центр для ремонта
	Неисправен шнур питания	
	Стерлись графитовые щетки в электростартере	
Двигатель гудит, но снегоуборщик не работает	Слишком твердый снег	Переместите в место с рыхлым снегом
	Шнек заблокирован	Отключите устройство от сети и разблокируйте шнек
	Поврежден, или не натянут ремень привода шнека	Проверьте натяжку тросика, или обратитесь в специализированный сервисный центр для ремонта
Повышенная вибрация, шум.	Поврежден шнек	Замените шнек.
	Ослабли крепёжные детали	Затяните крепления
Появление дыма и запаха горелой изоляции.	Неисправность обмоток ротора или статора.	Обратиться в специализированный сервисный центр для ремонта

## ГАРАНТИЙНЫЕ ОБЯЗАТЕЛЬСТВА

Все работы по ремонту изделия, оборудования должны выполняться только специалистами авторизованного сервисного центра, компании предоставляющей гарантию на изделие. Гарантийный срок исчисляется со дня продажи изделия покупателю. Гарантия распространяется на все виды производственных и конструктивных дефектов.

Гарантия не распространяется на повреждения, возникшие в результате несоблюдения правил эксплуатации, удара или падения, самостоятельного ремонта или изменения внутреннего устройства, неправильного подключения изделия.

Гарантия не распространяется на оборудование, монтаж которого произведен неквалифицированным персоналом, а также при нарушении сохранности пломб, отсутствии в гарантийном талоне информации о продавце.

### Случаи утраты гарантийных обязательств.

- Не правильно заполнены свидетельство о продаже и гарантийный талон.
  - Отсутствие руководства по эксплуатации изделия, гарантийного талона.
  - При использовании изделия не по назначению или с нарушениями правил эксплуатации.
  - При наличии механических повреждений (трещины, сколы, следы ударов и падений, деформации корпуса или любых других элементов конструкции).
  - При наличии внутри изделия посторонних предметов.
  - При наличии признаков самостоятельного ремонта.
  - При наличии изменений конструкции.
  - Загрязнение изделия, как внутреннее, так и внешнее - ржавчина, краска и т.д.
  - Дефекты, являющиеся результатом неправильной или небрежной эксплуатации, транспортировки, хранения, или те, которые являются следствием несоблюдения режима питания, стихийного бедствия, аварии и т.п.
  - Гарантия не распространяется на расходные материалы, навесное оборудование сменные, а также любые другие части изделия, имеющие естественный ограниченный срок службы (ручной стартер и его шнур, шнек, ремни, гусеницы, фрикционные кольца, тросы управления).
  - Условия гарантии не предусматривают профилактику и чистку изделия, а также выезд мастера к месту установки изделия с целью его подключения, настройки, ремонта, консультации.
  - Транспортные расходы не входят в объем гарантийного обслуживания.
- При нарушении требований настоящего руководства гарантийный срок эксплуатации, а также регламентированный срок службы изделия аннулируются, и претензии фирмой изготовителем не принимаются.

По истечении срока службы, необходимо обратиться в авторизованный сервисный центр за консультацией по дальнейшей эксплуатации машины. В противном случае дальнейшая эксплуатация может повлечь невозможность нормального использования данного изделия.

Гарантийный ремонт оформляется соответствующей записью в разделе «Особые отметки» и изъятием отрывной части гарантийного талона.

## ГАРАНТИЙНОЕ СВИДЕТЕЛЬСТВО

Наименование изделия \_\_\_\_\_

Артикул изделия \_\_\_\_\_

Серийный номер \_\_\_\_\_

М.П.

Дата продажи «\_\_» \_\_\_\_\_

Наименование торговой организации \_\_\_\_\_

### **Уважаемый покупатель!**

Благодарим Вас за покупку инструмента и надеемся, что Вы останетесь довольны своим выбором. В процессе производства инструменты проходят многоуровневый контроль качества, если тем не менее Ваше изделие будет нуждаться в обслуживании, просим Вас обращаться в авторизованные сервисные центры.

### **Внимание!**

При покупке требуйте у продавца проверки комплектности и работоспособности инструмента, заполнение гарантийного свидетельства, гарантийного талона (графы заполняются продавцом) и простановки печати торговой организации в гарантийном свидетельстве и гарантийном талоне.

### **Гарантия**

На основании данного гарантийного свидетельства компания гарантирует отсутствие дефектов производственного характера.

Если в течении гарантийного срока в Вашем изделии тем не менее обнаружатся указанные дефекты, специализированные сервисные центры бесплатно отремонтируют изделие и заменят дефектные запасные части.

Гарантийный срок на инструмент составляет 12 месяцев со дня продажи.

**«С условиями гарантийного обслуживания ознакомлен(а).**

**Работоспособность и комплектность изделия проверены в моем присутствии. Претензий к качеству и внешнему виду не имею».**

Подпись \_\_\_\_\_

покупателя \_\_\_\_\_ Фамилия(разборчиво) \_\_\_\_\_

Телефон \_\_\_\_\_

## ГАРАНТИЙНЫЙ ТАЛОН

Наименование \_\_\_\_\_  
Серийный номер \_\_\_\_\_  
Дата продажи «\_\_» \_\_\_\_\_ 20 \_\_ г.  
(Заполняется продавцом)

М.П.

КАРТА ГАРАНТИЙНОГО РЕМОНТА №1  
Дата приема в ремонт \_\_ \_\_\_\_\_ 20 \_\_ г.

Заказчик \_\_\_\_\_  
Телефон(адрес) \_\_\_\_\_  
Причина обращения \_\_\_\_\_  
Дата получения из ремонта \_\_ \_\_\_\_\_ 20 \_\_ г.  
Инструмент проверен в моем присутствии \_\_\_\_\_  
(Заказ заполняется в сервисном центре) (подпись)

М.П.

Наименование \_\_\_\_\_  
Серийный номер \_\_\_\_\_  
Дата продажи «\_\_» \_\_\_\_\_ 20 \_\_ г.  
Дата получения из ремонта «\_\_» \_\_\_\_\_ 20 \_\_ г.

Наименование \_\_\_\_\_  
Серийный номер \_\_\_\_\_  
Дата продажи «\_\_» \_\_\_\_\_ 20 \_\_ г.  
(Заполняется продавцом)

М.П.

КАРТА ГАРАНТИЙНОГО РЕМОНТА №2  
Дата приема в ремонт \_\_ \_\_\_\_\_ 20 \_\_ г.

Заказчик \_\_\_\_\_  
Телефон(адрес) \_\_\_\_\_  
Причина обращения \_\_\_\_\_  
Дата получения из ремонта \_\_ \_\_\_\_\_ 20 \_\_ г.  
Инструмент проверен в моем присутствии \_\_\_\_\_  
(Заказ заполняется в сервисном центре) (подпись)

М.П.

Наименование \_\_\_\_\_  
Серийный номер \_\_\_\_\_  
Дата продажи «\_\_» \_\_\_\_\_ 20 \_\_ г.  
Дата получения из ремонта «\_\_» \_\_\_\_\_ 20 \_\_ г.

Наименование \_\_\_\_\_  
Серийный номер \_\_\_\_\_  
Дата продажи «\_\_» \_\_\_\_\_ 20 \_\_ г.  
(Заполняется продавцом)

М.П.

КАРТА ГАРАНТИЙНОГО РЕМОНТА №3  
Дата приема в ремонт \_\_ \_\_\_\_\_ 20 \_\_ г.

Заказчик \_\_\_\_\_  
Телефон(адрес) \_\_\_\_\_  
Причина обращения \_\_\_\_\_  
Дата получения из ремонта \_\_ \_\_\_\_\_ 20 \_\_ г.  
Инструмент проверен в моем присутствии \_\_\_\_\_  
(Заказ заполняется в сервисном центре) (подпись)

М.П.

Наименование \_\_\_\_\_  
Серийный номер \_\_\_\_\_  
Дата продажи «\_\_» \_\_\_\_\_ 20 \_\_ г.  
Дата получения из ремонта «\_\_» \_\_\_\_\_ 20 \_\_ г.

**maxpiler**

**PROFESSIONAL**

Производитель:

ZHEJIANG KC MECHANICAL & ELECTRICAL CO.,LTD

Адрес производства:

NO.299 EAST HUAXI ROAD SUNZHAI GUSHAN TOWN  
YONGKANG, ZHEJIANG, CHINA

Импортер:

ООО «Турбо-Тулс».

Юридический адрес:

117246, г. Москва, ул. Херсонская, 43 - 670.

Вопросы и предложения направляйте по адресу:

614058, г. Пермь, ул. Фоминская, 36.

**Горячая линия по сервисному обслуживанию:**



**\*2445**

Звонок с мобильного  
бесплатный

[info@maxpiler.com](mailto:info@maxpiler.com)

Сделано в КНР



**EAC**